

C. C. BOX管路システム研究会規格

電線共同溝
電力用管路材

CCB E001-2:2011

平成23年3月

C. C. BOX管路システム研究会

目次

1	管路材規格	1
2	試験規格	2
2-1	導通試験	2
2-2	外観・構造試験	2
2-3	静摩擦試験	3
2-4	引張強度試験	5
2-5	圧縮強度試験	6
2-6	偏平試験	7
2-7	水密性試験	8
2-8	耐衝撃試験	9
2-9	耐候性試験	11
2-10	ゴム輪の強度試験・耐久性試験	12
2-11	耐燃性試験	13
2-12	耐熱性試験	14
2-13	ビカット軟化温度試験	15
3	検査項目	16
3-1	型式検査	16
3-2	受渡検査	16
4	引用規格・引用文献	17
電力管図面集		
CCBOX用電力管	管体表示	18
CCBOX用電力管	ゴム輪受口片受直管	19
CCBOX用電力管	ゴム輪受口片受曲管	20
CCBOX用電力管	ダクトスリーブL=450	21
CCBOX用電力管	管台	22

1. 電力用管路材規格 (CCVP φ75, 100, 125, 130, 150)

項目	要求性能		試験方法
ケーブル導通性	電線の敷設時及び撤去時にケーブルの外装に著しい損傷を与えないこと。		
	導通試験	導通試験器 (直管内径 $-2+0.5, -0\text{mm}$, 曲管内径 $-5+0.5, -0\text{mm}$ の球) が管路内を容易に通過できること。 ※本試験は材料自体の導通性確認試験)	2-1
	外観・構造試験	品質, 外観, 形状, 寸法及び表示について点検	2-2
	静摩擦試験	最大 0.9, 平均 0.8 以下	2-3
強度	車両等の重量, 土圧等に対して長期に渡り所要の強度, 機能が確保できること。		
	引張強度試験	23°Cにおける引張降伏強さ 45MPa 以上。 (JIS K 6741)	2-4
	圧縮強度試験	規定荷重に対し亀裂無く, たわみ量が内径の 2.5%以下。 (試験条件) 60°C×1h (規定荷重) φ 75 : 113N φ 100 : 145N φ 125 : 182N φ 130 : 188N φ 150 : 218N	2-5
	扁平試験	23°C±2°Cで外径の 1/2 まで圧縮し, ワレ, ヒビを生じないこと。(JIS K 6741 による)	2-6
水密性	管内に土砂, 水等が侵入しないこと。		
	水密性試験	外圧 50kPa で 5 分間漏れのないこと	2-7
耐衝撃性	運搬, 施工, 道路工事等に受ける衝撃に介して所要の強度を有すること。		
	耐衝撃性試験	試験体温度 0 °C, 60 °Cにおいて, 回転自在の長さ 1 m のアーム先端に 158.5N の荷重 (先端 5R のつるはし形状) を 95 ° から落下させた時, ワレのないこと。また, 試験により管表面に孔があいた時, 内面は白化した部分以外にヒビが発生しないこと。(判定は判定表による。)	2-8
耐久性	長期にわたり劣化しないこと。		
	耐候性試験	WS 試験器にセットし, ブラックパネル温度 63±3°C, スプレー 18 分/120 分の条件で, 100 時間暴露。暴露後のシャルピー値 14.2 kJ/m ² 以上。 (JIS A 1415, JIS K 7111-1996 の付属書 4 で規定する 5 号試験片を標準とする)	2-9
	防水パッキンのゴムの強度, 耐久性	JIS K6353 水道用ゴムに規定する I 類 A の物性に適合すること。	2-10
耐燃性	不燃性または自消性のある難燃性であること。		
	耐燃性試験	炎が自然に消えること。 (JIS C 8430-1993 による)	2-11
耐熱性	電線の発熱または土壌の温度の影響による温度変化によっても, 所要の強度が確保できること。		
	耐熱性試験	60 °C で 3 時間加熱後, 室温まで放冷した時, 寸法の変化率 ±1 % 以内。	2-12
	ビカット軟化温度試験	80°C 以上。 (JIS K 6741 による)	2-13

2. 試験方法

2-1. 導通試験

1. 適用範囲

この規格は、電力用管路として使用する合成樹脂管の導通試験の方法について規定する。

2. 試験用具

φ 75 : 直管用はφ 74.5～φ 75, 曲管用はφ 71.5～φ 72 の球。

φ 100 : 直管用はφ 97.5～φ 98, 曲管用はφ 94.5～φ 95 の球。

φ 125 : 直管用はφ 122.5～φ 123, 曲管用はφ 119.5～φ 120 の球。

φ 130 : 直管用はφ 127.5～φ 128, 曲管用はφ 124.5～φ 125 の球。

φ 150 : 直管用はφ 147.5～φ 148, 曲管用はφ 144.5～φ 145 の球

3. 試験体

試験体の形状	試験体の作り方	試験体の数
管状	定尺の管のままとする。	3

4. 試験方法

所定の導通試験器を通過させる。

5. 性能

試験体は導通試験球・試験器が容易に通過すること。

6. 合否判定基準

試験体全数が、性能の条件を満たす場合に合格とする。

2-2 外観・構造試験

1. 適用範囲

この規格は、電力用管路として使用する合成樹脂管の外観・寸法測定の方法について規定する。

2. 試験用具

JIS B7502 に規定するマイクロメータ, JIS B7507 に規定するノギス, および巻尺等。

3. 試験体

試験体の形状	試験体の作り方	試験体の数
管状	定尺の管のままとする。	3

4. 性能

試験体の構造は、次によらなければならない。

(1) 試験体の端面は、管軸に対して原則的に直角で、孔の断面は原則的に正円であること。

(2) 試験体の内面は、使用上有害な突起・きず・割れその他ケーブルの被覆を損傷するような欠点がないものであること。

(3) 試験体（曲管を除く）は実用的にまっすぐであること。

5. 試験方法

(1) 管の外観及び形状は、目視によって調べる。

(2) 管の寸法は、JIS B7502 に規定するマイクロメータ, JIS B7507 に規定するノギス, および巻尺等を用いて測定する。

6. 合否判定基準

試験体全数が、性能の条件を満たす場合に合格とする。

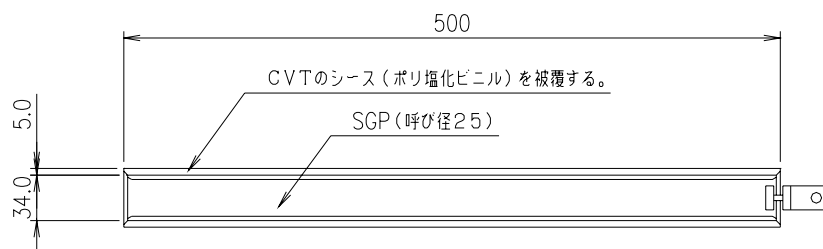
2-3 静摩擦試験

1. 適用範囲

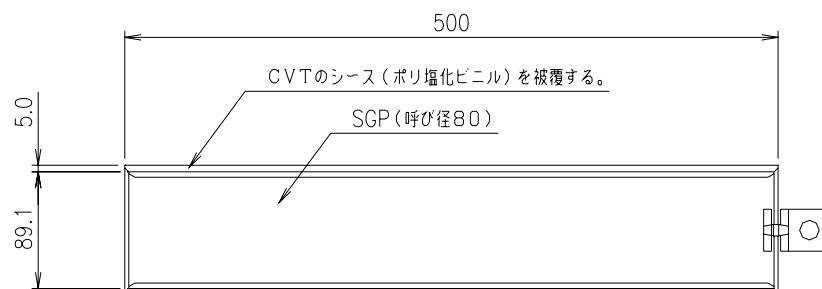
この規格は、電力用管路として使用する合成樹脂管の静摩擦試験の方法について規定する。

2. 試験用具

(1) 電力用 $\phi 100$ 以下の試験治具



(2) 電力用 $\phi 125$ 以上の試験治具



3. 試験体

試験体の形状	試験片の作り方	試験体の数
管状	定尺の管のままとする。	1

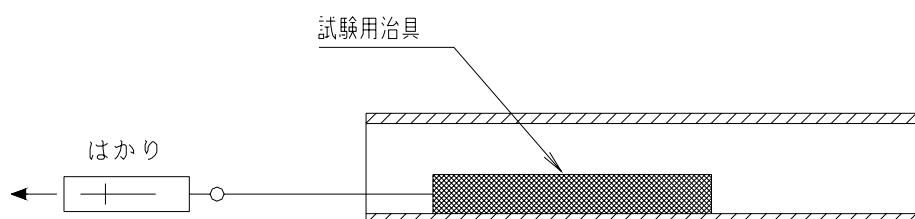
4. 性能

管は静摩擦試験を行ったとき、最大値、最小値、平均値とも下記の値以下とする。
 なお、1孔当たり10回の計測を行い、静摩擦係数を算出し、最大値、最小値を省いた8回分の平均を平均値とする。

	最大値	平均値
静摩擦係数	0.9	0.8

5. 試験方法

管内を清掃，乾燥した試験体を水平に置き、試験用治具の中心を水平に引張り，試験用治具が滑り始めたときの荷重を求め，下記の式により静摩擦係数を算出する。



$$\mu = T / W$$

T : 滑り出し荷重 N

W : 試験用治具重量 N

μ : 静摩擦係数

6. 合否判定基準

試験体全数が，性能の条件を満たす場合に合格とする。

2-4 引張強度試験

1. 適用範囲

この規格は、電力用管路として使用する合成樹脂管の引張強度試験の方法について規定する。

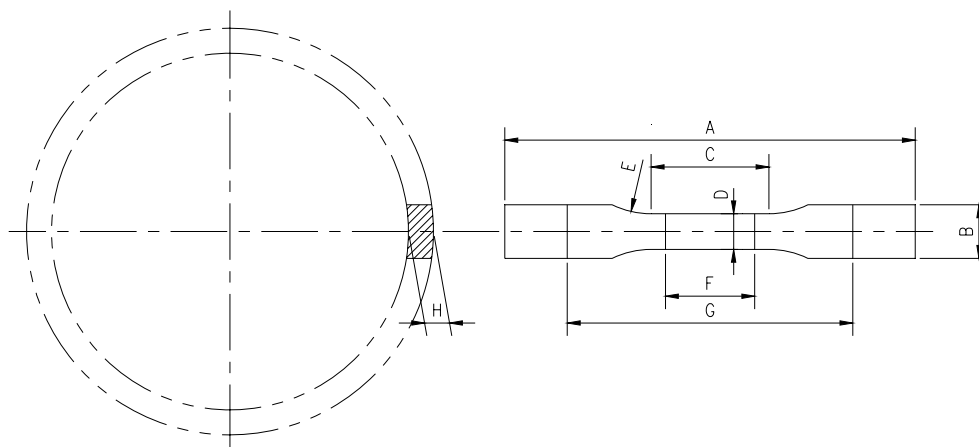
2. 試験用具

- (1) 引張試験機
- (2) 温度計
- (3) ノギス

3. 試験片の作成

JIS K 6741に準拠する。

試験片の形状	試験片の作り方	試験片の数
ダンベル状	以下に示す試験片のいずれかとする。	3



単位 : mm

試験片の形状	A	B	C	D	E	F	G	H
タイプⅠ	100	15	35	10±0.5	25	規定なし	規定なし	管厚
タイプⅡ	115	15以上	33±2	6 ^{+0.4} ₀	14±1	25±1	80±5	管厚

4. 性能

引張試験を行ったとき試験片全数の平均値の降伏点強度が下記の値以上であること。

温度 °C	引張降伏強さ MPa
23	45

5. 試験方法

JIS K 6741に準拠する。

温度23±2 °Cで60分以上状態処理した後、5 mm/minの速さで試験片を引張り、降伏点荷重 f を測定する。引張降伏強さ σ は、次式で求める。

$$\sigma = f / (D \times H) \quad \text{※DおよびHは初期の測定値}$$

6. 合否判定基準

試験体全数が、性能の条件を満たす場合に合格とする。

2-5 圧縮強度試験

1. 適用範囲

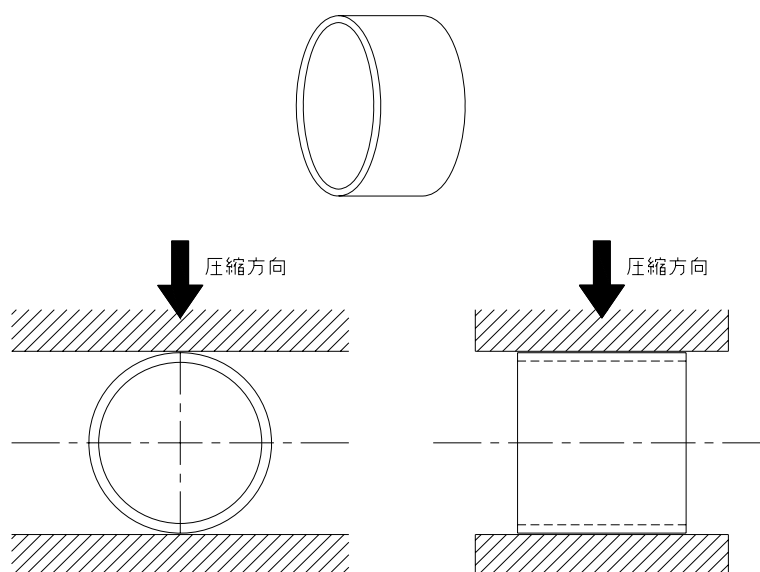
この規格は、電力用管路として使用する合成樹脂管の圧縮強度試験の方法について規定する。

2. 試験用具

- (1) 圧縮試験機
- (2) 平板 2枚
- (3) ノギス、スケール等

3. 試験体の作成

試験体の形状	試験体の作り方	試験体の数
管状	管から長さ50mmを切りとる。	3



4. 性能

試験体は、圧縮試験により規定荷重を加えたとき、亀裂、その他有害な欠点が発生しないこと。また、このときの内径のたわみ率は、2.5%以下であること。

種別	規定荷重 N
電力用管材 φ 75	113
電力用管材 φ 100	145
電力用管材 φ 125	182
電力用管材 φ 130	188
電力用管材 φ 150	218

5. 試験方法

温度60℃で1時間以上状態処理した後、2枚の平板間に挟み、試験機が60±2℃になった後に管軸に直角方向に10mm/minの速さで圧縮し、規定荷重が作用した時の試験片の扁平量を測定する。

6. 合否判定基準

試験体全数が、性能の条件を満たす場合に合格とする。

2-6 偏平試験

1. 適用範囲

この規格は、電力用管路として使用する合成樹脂管の偏平試験の方法について規定する。

2. 試験用具

- (1) 圧縮試験機
- (2) 変位ゲージ等
- (3) 平板 2枚

3. 試験体

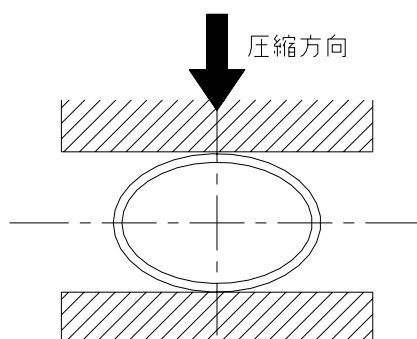
試験体の形状	試験体の作り方	試験体の数
管状	管から長さ 50mm を切取る。	3

4. 性能

偏平試験を行ったとき割れ及び、ひびを生じないこと。

5. 試験方法

試験体を $23^{\circ}\text{C} \pm 2^{\circ}\text{C}$ で 60 分間以上状態調整後、これを 2 枚の平板間に挟み、管軸に直角の方向に $(10\text{mm}/\text{min} \pm 20\%)$ の速さで、管の外径が $1/2$ になるまで圧縮する。



6. 合否判定基準

試験体全数が、性能の条件を満たす場合に合格とする。

2-7 水密性試験

1. 適用範囲

この規格は、電力用管路として使用する合成樹脂管の水密性試験の方法について規定する。

2. 試験用具

- (1) 外水圧試験器
- (2) 圧力計

3. 試験体

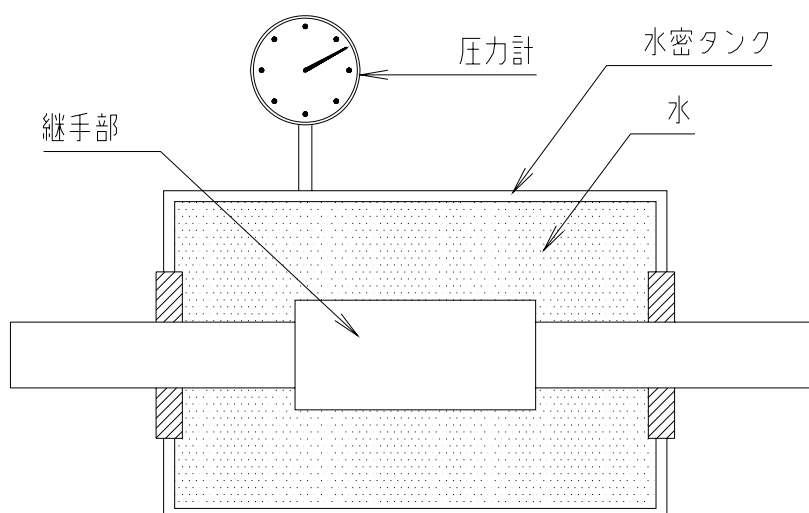
試験体の形状	試験体の作り方	試験体の数
管状	2体の定尺の管を正規の状態に接続する。試験体の長さについては特に定めないが、継手部を含んだ長さとする。	1

4. 性能

水密性試験を行ったとき、漏れその他の異常が生じないこと。

5. 試験方法

管を接合した状態で、外部から徐々に水圧を加え、50kPaの水圧に達した後、5分間保持し、このときの漏水の有無を調べる。



6. 合否判定基準

試験体全数が、性能の条件を満たす場合に合格とする。

2-8 耐衝撃性試験

1. 適用範囲

この規格は、電力用管路として使用する合成樹脂管の耐衝撃性の試験方法について規定する。

2. 試験用具

衝撃試験装置

3. 試験体

試験体の形状	試験体の作り方	試験体の数
管状	管から長さ 30cm 切取り，あらかじめ $60 \pm 2^\circ\text{C}$ ならびに $0 \pm 3^\circ\text{C}$ の雰囲気中，それぞれ 1 時間以上状態調節したものを用いる。	3

4. 性能

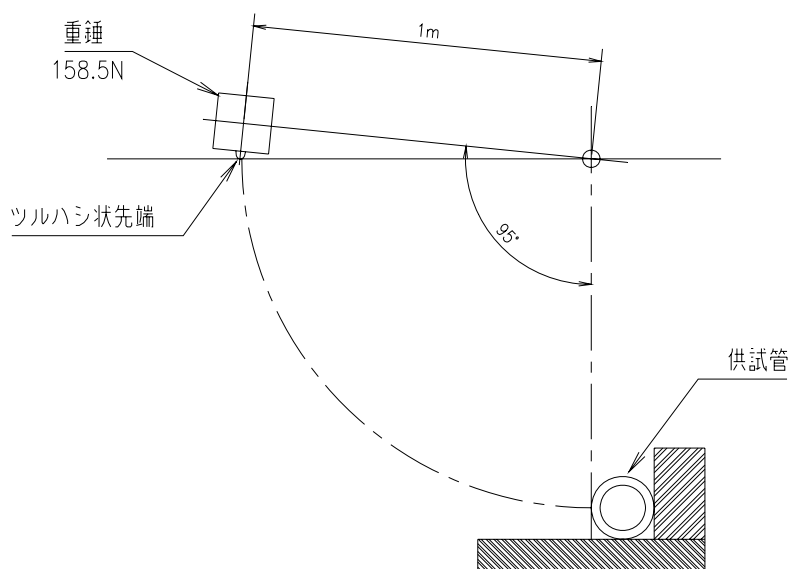
規定の試験を行い，試験片の状態から合否を判定する。

合否の判定には専用の判定表を用いる。

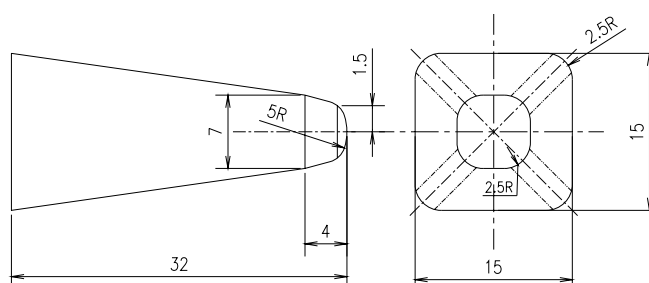
5. 試験方法

回転自在の長さ 1 m のアームを持った衝撃試験機にアーム軸中心と垂直になるよう試験体を固定する。

アームの先に先端が 5 R のツルハシ状になった重さ 158.5 N の荷重体を取り付け 95° の角度から自然落下させて試験体に打撃を与える。



ツルハシ状先端形状



6. 合否判定基準

試験体全数が、性能の条件を満たす場合に合格とする。

	管 の 状 態			判 定
	表面	内 面	状 態	
1	凹み	異常なし		合 格
2	凹み	白化凸		合 格
3	凹み	白化内ヒビ		合 格
4	孔	白化内ヒビ		合 格
5	孔	突起物白化内ヒビ		合 格
6	孔	白化外ヒビ		不 合 格
7	孔	突起物白化外ヒビ		不 合 格
8	割れ			不 合 格

注)  白化部分

2-9 耐候性試験

1. 適用範囲

この規格は、電力用管路として使用する合成樹脂管の耐候性試験の方法について規定する。

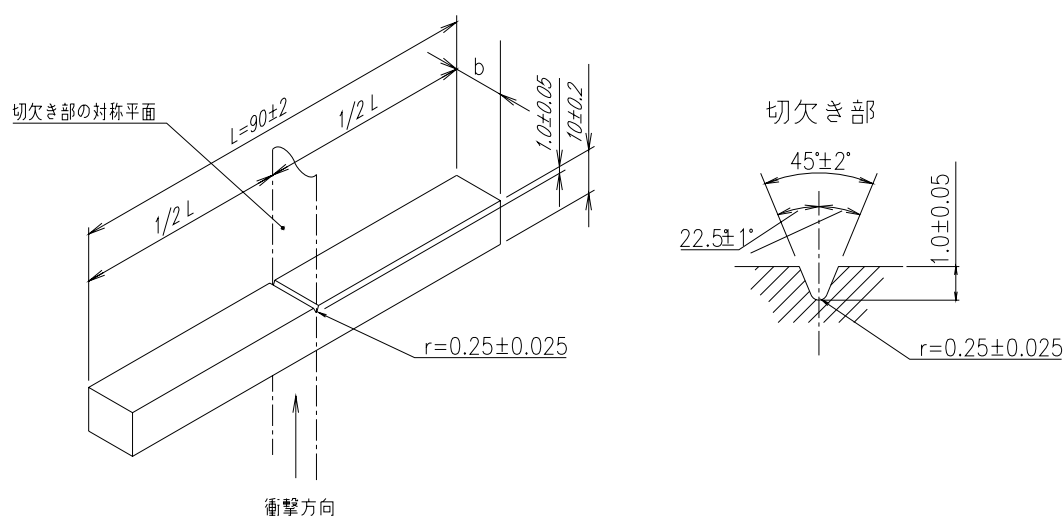
2. 試験用具

- (1) 促進暴露試験装置 WS形：サンシャインカーボンアーク燈を用いるもの
- (2) 硬質プラスチック用シャルピー衝撃試験機
- (3) ノギス等

3. 試験片の作成

試験片の形状	試験片の作り方	試験片の数
棒状	硬質プラスチックのシャルピー衝撃試験方法(JIS K 7111-1996)の付属書4で規定する5号試験片を標準とする。	7

5号試験片



試験片の幅 b の標準寸法は 10 ± 0.3 mm とするが、その許容範囲は $10 \sim 2$ mm とする。
試験片支持台間の距離は 60 mm とする。

4. 性能

促進暴露後の試験片にて、シャルピー衝撃試験を行い、衝撃値の最大・最小を除いた5個の平均値を算出し、その値が 14.2 kJ/m^2 以上であること。

5. 試験方法

製品から試験片を7個切り取り、JIS A 1415（高分子系建築材料の実験室光源による暴露試験方法）に規定するWS型促進暴露試験装置にセットし、ブラックパネル温度 $63 \pm 3^\circ\text{C}$ 、スプレー18分/120分の条件で100時間暴露する。

暴露後に切欠き部を加工し、 $23 \pm 2^\circ\text{C}$ で1時間以上の状態調節をした後、JIS K 7111-1996（プラスチック-シャルピー衝撃強さの試験方法）により試験を行う。

6. 合否判定基準

性能の条件を満たす場合に合格とする。

2-10 ゴム輪の強度試験・耐久性試験

1. 適用範囲

この規格は、管路材の継手部で用いられるゴムの強度ならびに耐久性試験について規定する。

2. 性能

JIS K 6353 水道用ゴムに規定する I 類 A の物性に適合すること。

3. 試験方法

JIS K 6353 による。

4. 合否判定基準

試験体全数が、性能の条件を満たす場合に合格とする。

2-1-1 耐燃性試験

1. 適用範囲

この規格は、電力用管路として使用する合成樹脂管の耐燃性試験の方法について規定する。

2. 試験用具

- (1) スタンド
- (2) ブンゼンバーナ

3. 試験片

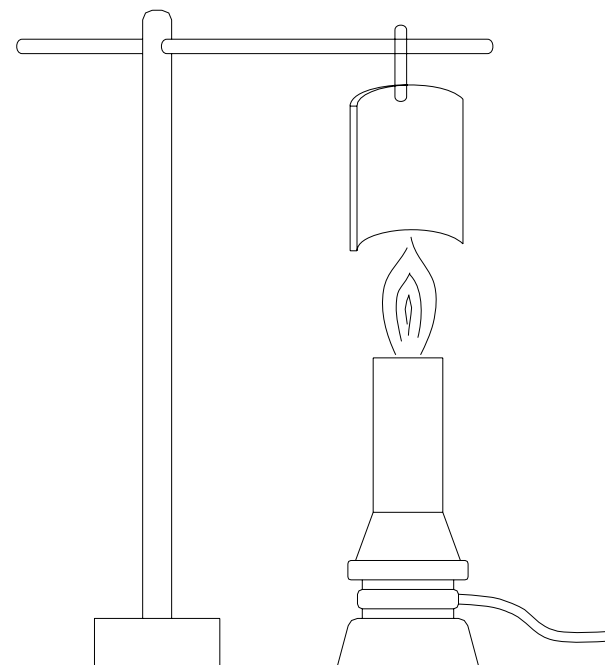
試験片の形状	試験片の作り方	試験片の数
管状	管から試験片の形状（投影）が幅 25mm、長さ 50mm となるように切り取ったものとする。	3

4. 性能

試験片の炎が自然に消えること。

5. 試験方法

試験片の一端を図のようにスタンドに取り付け、炎の長さ約 15mm のブンゼンバーナを試験片の自由端の下に置き、炎の先端が試験片の下端に届くように 1 分間放置する。1 分後に炎を取り除き、試験片の炎か自然に消えるかどうかを調べる。



6. 合否判定基準

試験片全数が、性能の条件を満たす場合に合格とする。

2-12 耐熱性試験

1. 適用範囲

この規格は、電力用管として使用する合成樹脂管の耐熱性試験の方法について規定する。

2. 試験用具

- (1) 恒温槽
- (2) J I S B 7507に規定するノギス等

3. 試験体

試験体の形状	試験体の作り方	試験体の数
管状	管から長さ 300mm 程度切り取る。	3

4. 性能

耐熱性試験を行ったとき、試験体に付けた標点間の長さの変化率は±1%以内であること。

5. 試験方法

試験体のほぼ中央に、管軸方向に長さ 200mm~250mm の標点を付ける。試験体を $60 \pm 2^{\circ}\text{C}$ の恒温槽中で3時間加熱した後、取り出し、室温まで自然に冷却してから標点間の長さを再測定し、標点間の長さの変化率(%)を求める。

6. 合否判定基準

試験体全数が、性能の条件を満たす場合に合格とする。

2-13 ビカット軟化温度試験

1. 適用範囲

この規格は、合成樹脂管のビカット軟化温度試験の方法について規定する。

2. 試験用具

ビカット軟化温度試験装置

3. 試験片

試験片の形状	試験片の作り方	試験片の数
板状	試験片は、JIS K6741に従い、管から長さ約 50 mm、幅 10 ~ 20 mm 及び、厚さは 2.4 ~ 6 mm の弧状を標準とし、試験片の上下両面は平行で、かつ、平滑で、ひび、割れ、気泡等のないものとする。試験片の厚さが 6 mm を超える場合は、片面を機械加工によって削り、その厚さを約 4 mm とする。この場合試験面は機械加工をしていない面とする。 尚、試験片の長さは、JIS K6741-2004 によってもよい。	3

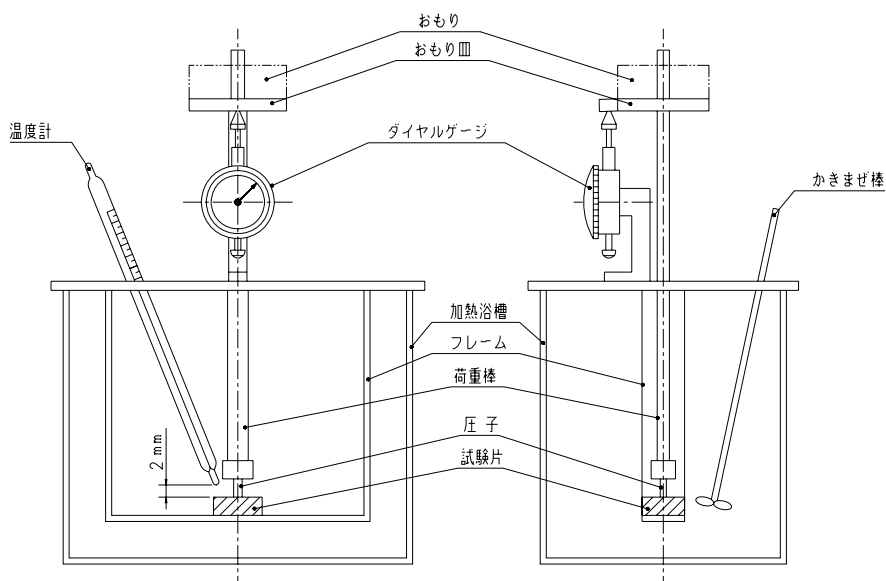
4. 性能

ビカット軟化温度試験を行ったとき、圧子端子が試験開始の位置から試験片中に 1 ± 0.01 mm 侵入したときの電熱媒体の温度が 80 °C 以上であること。

5. 試験方法

試験荷重 50 ± 1 N , 電熱媒体の昇温速度 毎時 50 ± 5 °Cで行う。

液体加熱法の試験装置の一例



6. 合否判定基準

試験片全数が、性能の条件を満たす場合に合格とする。

3. 検査項目

管の検査は、形式検査と受渡検査とに区分し行う。

3-1 形式検査

形式検査とは、管の品質が設計で示されたすべての性能に適合するかどうかを判定するための検査をいう。

形式検査の管種と試験項目一覧表

導通試験	○
外観・構造試験	○
静摩擦試験	○
引張試験	○
圧縮強度試験	○
扁平試験	○
水密性試験	○
耐衝撃性試験	○
耐候性試験	○
耐燃性試験	○
耐熱性試験	○
ヒッカット軟化温度試験	○

3-2 受渡検査

受渡検査とは、管受渡しに際して、必要と認められる性能に適合するかどうかを判定するための検査をいう。試験項目は下表より選択できるものとする。

受け渡し検査の管種と試験項目一覧表

導通試験	○
外観・構造試験	○
引張試験	○
圧縮強度試験	○
水密性試験	○
耐衝撃性試験	○
ヒッカット軟化温度試験	○

4. 引用規格・引用文献

以下に示す規格および文献は、この規格に引用されることによって、この規格の規定の一部を構成する。

これらの規格・文献のうちで、発行年を付記してあるものは、記載の年の版だけが、この規格を構成するものであって、その後の改訂版・追補には適用しない。

発行年を付記していない規格・文献は、その最新版を適用する。

引用規格

JIS A 1415	高分子系建設材料の実験室光源による暴露試験方法
JIS B 7502	マイクロメータ
JIS B 7507	ノギス
JIS C 8430-1993	硬質ビニル電線管
JIS K 6353	水道用ゴム
JIS K 6741	硬質ポリ塩化ビニル管
JIS K 7111-1996	プラスチック—シャルピー衝撃強さの試験方法

引用文献

電線共同溝（財団法人 道路保全技術センター）

電線共同溝 管路材試験実施マニュアル（案）（財団法人 道路保全技術センター）

電線共同溝 電力用管路材

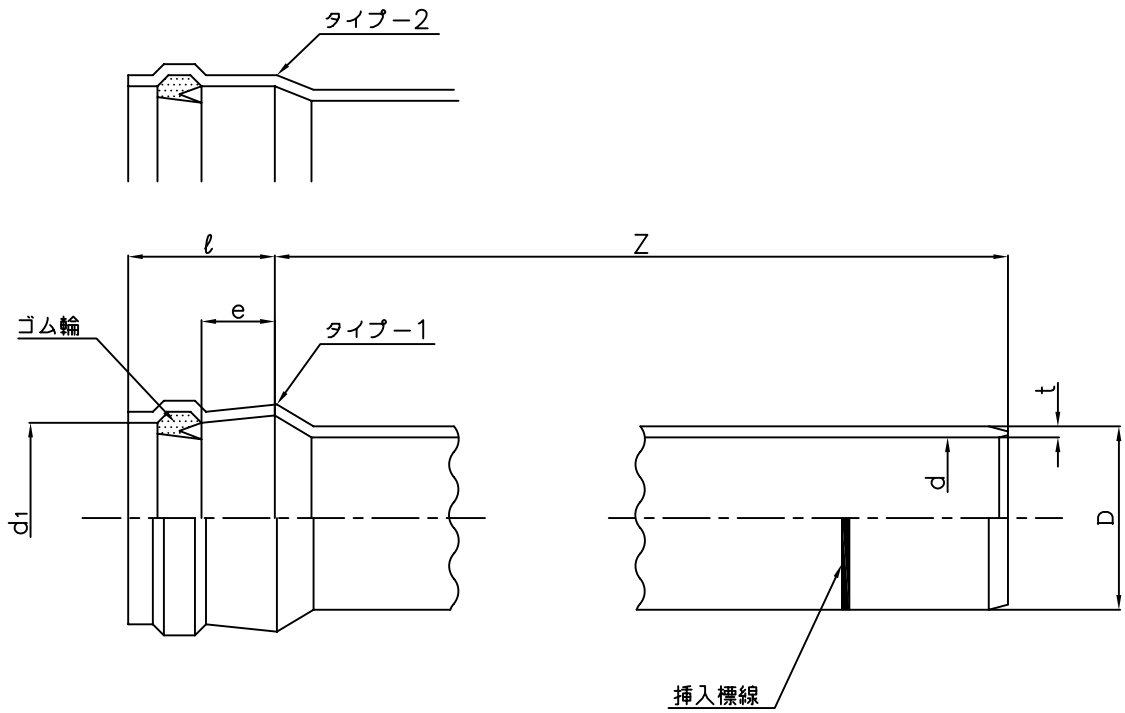
図面集

品名	CCBOX用電力管 管体表示	<p data-bbox="582 369 638 1836">∞PVC-U 電線共同溝（C・C・BOX）電力用管路φ125 # 0001</p> <div data-bbox="710 313 758 571"> <p>商標</p> <p>管理番号</p> </div> <p data-bbox="949 369 1005 1836">∞PVC-U 電線共同溝（C・C・BOX）電力用管路φ100 # 0001</p> <div data-bbox="1077 313 1125 571"> <p>商標</p> <p>管理番号</p> </div>
品名	CCBOX用電力管 管体表示	

注) 表示の内容・配列は参考とします。実際と異なる場合があります。

品名

CCBOX用電力管
ゴム輪受口片受直管



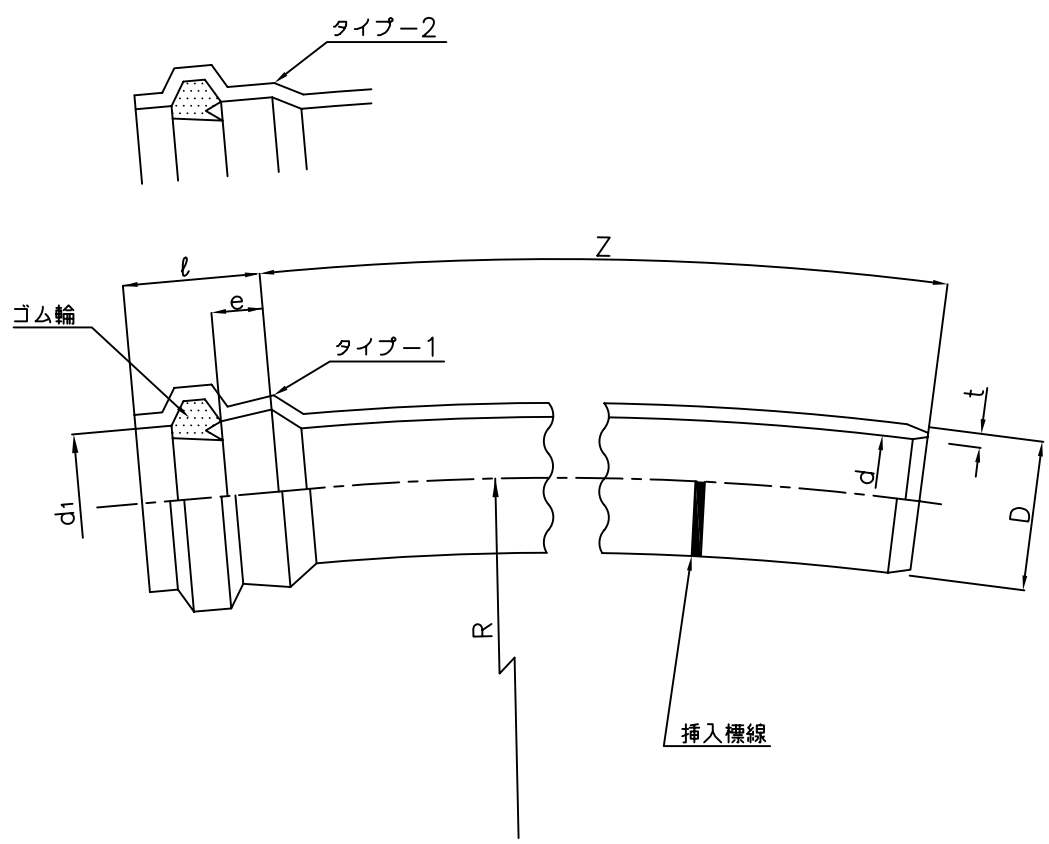
単位：mm

呼び径	D		d (参考値)	d ₁	l (最大値)	e (参考値)	Z (参考値)	t (基準値)
	基準値	平均許容差						
75	89.0	±0.3	77	90.2±0.5	125	61	1,000 2,000 5,000	5.9
100	114.0	±0.4	100	115.5±0.7	135	64		7.1
125	142.5	±0.5	125	144.2±0.7	140	67		8.5
130	147.5	±0.5	130	149.0±0.8	143	67		8.9
150-A	170.5	±0.6	150	172.3±0.8	155	70		10.0
150-B	170.0	±0.6	150	171.3±0.8	155	70		10.0

品名

CCBOX用電力管
ゴム輪受口片受直管

品名 CCBOX用電力管
ゴム輪受口片受曲管

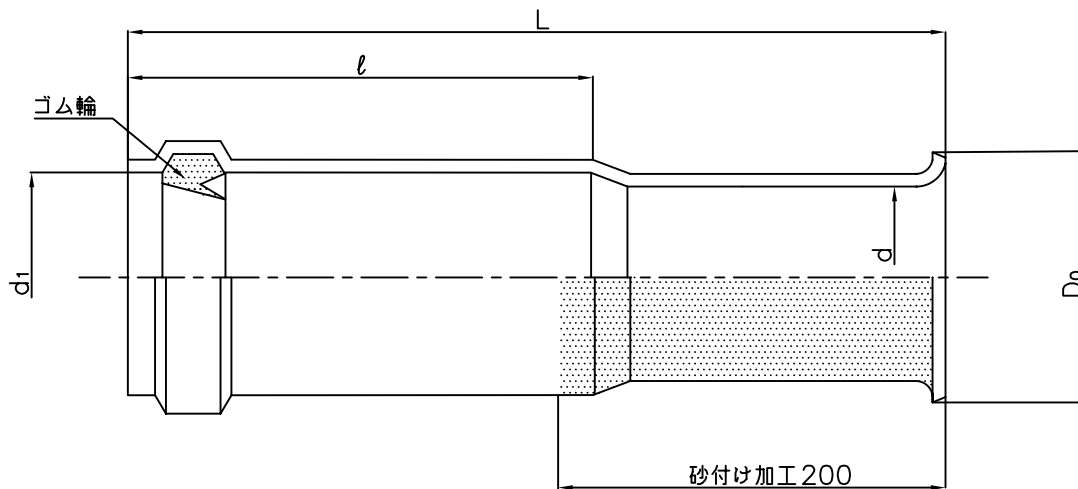


単位：mm

呼び径	D		d (参考値)	d ₁	l (最大値)	e (参考値)	Z (参考値)	t (基準値)	R 曲率半径
	基準値	平均許容差							
75	89.0	±0.3	77	90.2±0.5	125	61	1,000	5.9	5,000 10,000
100	114.0	±0.4	100	115.5±0.7	135	64		7.1	
125	142.5	±0.5	125	144.2±0.7	140	67		8.5	
130	147.5	±0.5	130	149.0±0.8	143	67		8.9	
150-A	170.5	±0.6	150	172.3±0.8	155	70		10.0	
150-B	170.0	±0.6	150	171.3±0.8	155	70		10.0	

品名 CCBOX用電力管
ゴム輪受口片受曲管

品名 CCBOX用電力管
ダクトスリーブ L=450



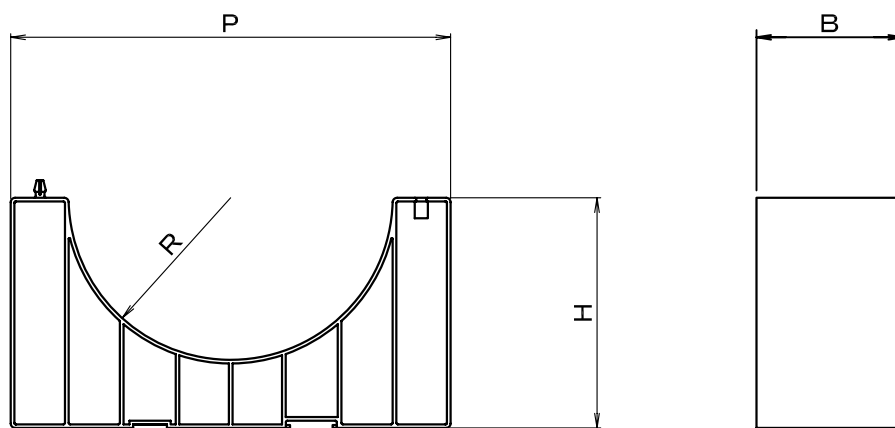
単位：mm

呼び径	d1		d (参考値)	l (最大値)	D _o (参考値)	L (参考値)
	基準値	平均許容差				
75	90.2	±0.5	77	260	100	450
100	115.5	±0.7	100	280	130	
125	144.2	±0.7	125	295	165	
130	149.0	±0.8	130	300	173	
150-A	172.3	±0.8	150	320	195	
150-B	171.3	±0.8	150	320	195	

品名 CCBOX用電力管
ダクトスリーブ L=450

品名

CCBOX用電力管
管台



単位：mm

呼び径	R	P	H	B
150	85.5	220	110	100
125	71.5	185	92.5	
100	58.0	150	75	
75	44.8	130	65	

品名

CCBOX用電力管
管台